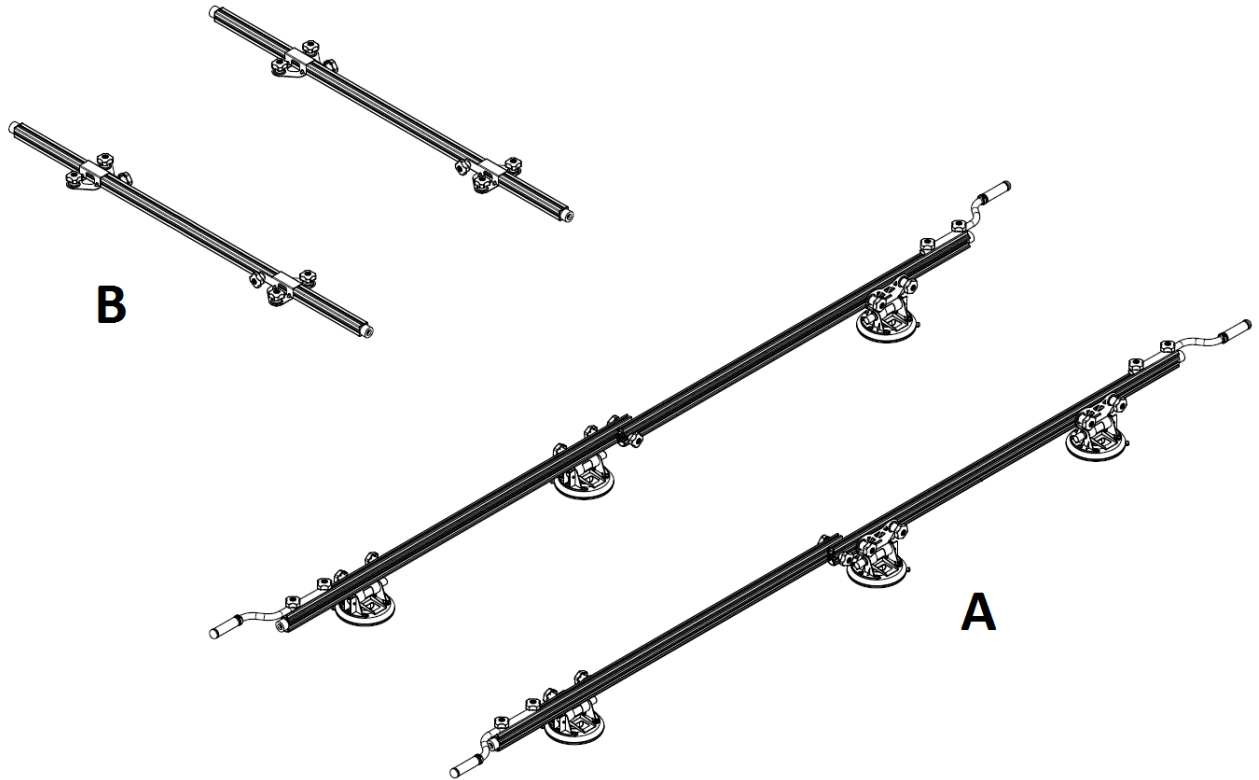


SLAB TRANS HEAVY DUTY

1000038427 00 26/07/2019

Página 1 de 3



Part-list	ES	EN	Prod.
1	A	GRUPO A	GROUP A
2	B	GRUPO B	GROUP B

Prod.	ES	EN	From serial num.
18936	SLAB TRANS HEAVY DUTY	SLAB TRANS HEAVY DUTY	-

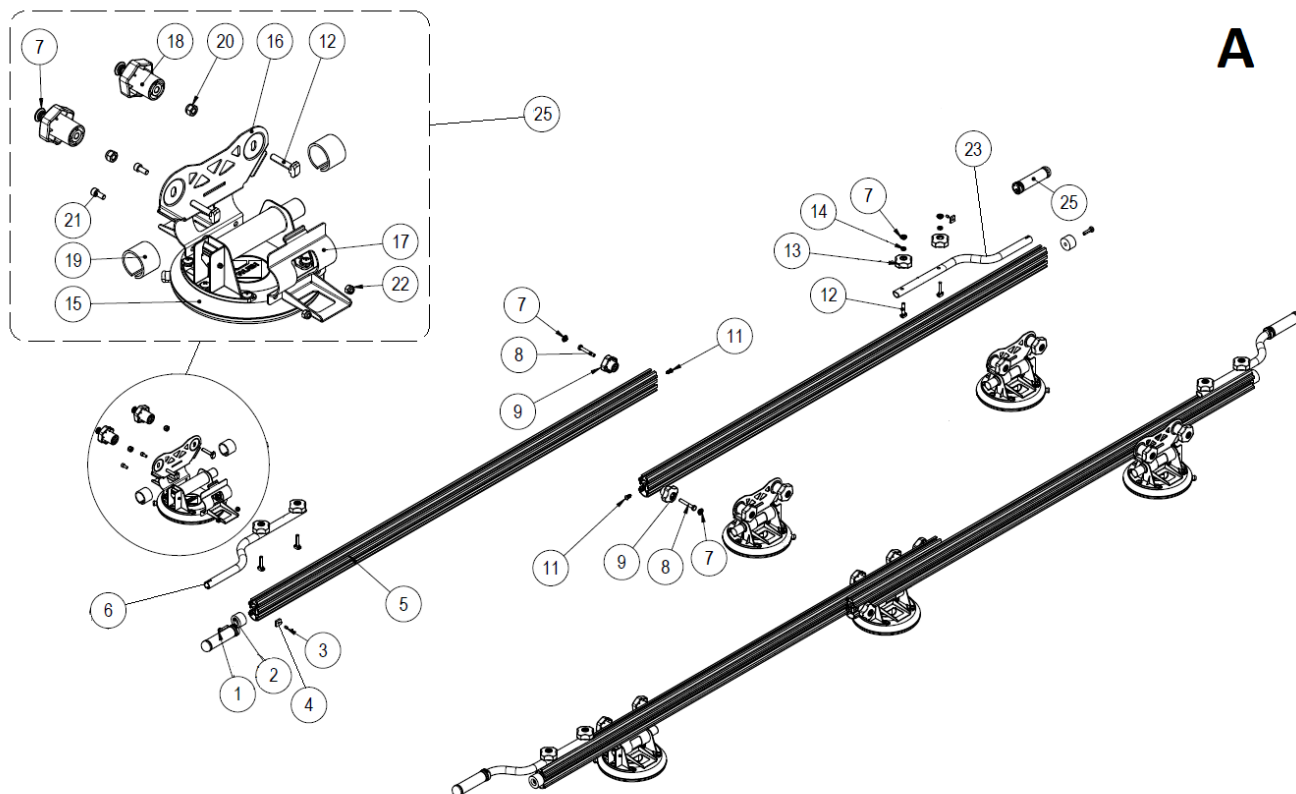
Queda reservado el derecho de introducir cualquier modificacion técnica sin previo aviso

We reserve the right to introduce any technical modification without previous notice

SLAB TRANS HEAVY DUTY

1000038427 00 26/07/2019

Página 2 de 3



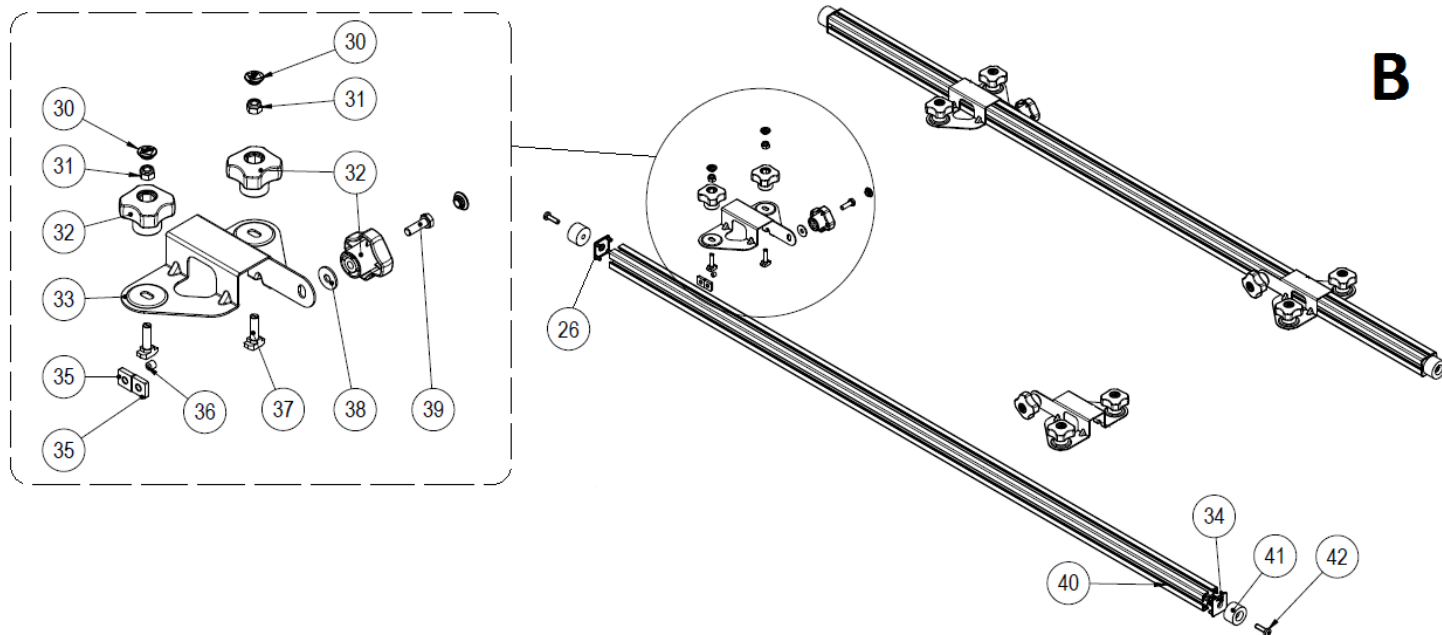
A

Part-list	ES	EN	Prod.
1	18662 4	TORN DIN 7500-C M8X30 ZN	SCREW DIN 7500-C M8X30 ZP
2	16186 4	TOPE REDONDO AKCAJ Ø38/8/20 X 24	ROUND TOP AKCAJ Ø38/8/20 X 24
3	18221 4	PRISIONERO DIN 913 M6X8 8.8 ZN	PIN DIN 913 M6X8 8.8 ZP
4	18442 4	TUERCA CUADRADA 18X18X5 M6	SQUARE NUT 18X18X5 M6
5	18744 4	GUIA SLAB TRANS HEAVY DUTY	GUIDE SLAB TRANS HEAVY DUTY
6	16294 2	TUBO MANGO TRANSPORTADOR Ø 22MM	TRANSPORT.HANDLE TUBE Ø 22MM
7	17332 24	TAPON POMO M8 ROJO	RED KNOB CAP M8
8	17724 4	TORN DIN 931 M8X55 8.8 ZN	SCREW DIN 931 M8X55 8.8 ZP
9	45427 4	POMO M8 ROJO V2	RED KNOB M8 V2 FOR LEG
11	16187 4	REMACHE CLIP Ø8,1X16,6	RIVET CLIP Ø8,1X16,6
12	16190 20	TORN MARTILLO M8X40 CANAL 10	SCREW HAMMER M8X40 SLOT 10
13	17399 8	POMO M8 BAJO ROJO V2	RED SHORT KNOB M8 V2
14	54597 8	TUERCA DIN 439 M8 CL8 ZN	NUT DIN 439 M8 CL8 ZP
15	18919 6	VENTOSA CON BOMBA DE VACIO Ø 200	VACUUM SUCTION CUP 8"
16	16197 6	SOPORTE FRONTAL VENTOSA VACIO	VACUUM SUCTION CUP FRONTAL SUPPORT
17	16272 6	SOPORTE TRASERO VENTOSA VACIO	VACUUM SUCTION CUP REAR SUPPORT
18	54785 12	POMO M8 ROJO LARGO	LONG RED KNOB M8
19	16357 12	GOMA PROTECCION VENTOSA	SUCTION CUP PROTECTION RUBBER
20	18789 12	TUERCA DIN 982 M8 ZN 8.8	NUT DIN 982 M8 ZP 8.8
21	25306 12	TORN DIN 912 M6X14 8.8 ZN	SCREW DIN 912 M6x14 8.8 ZP
22	18745 12	TUERCA DIN 982 M6 CL8 ZN AUTOBLOC	HEX LOCK NUT DIN 982 M6 CL8 ZP
23	16298 2	TUBO MANGO TRANSPORTADOR Ø 22MM SIMETRIC	TRANSPORT.HANDLE TUBE Ø 22MM SYMMETRICAL
25	18827 1	SUPLEMENTO VENTOSA VACIO SLAB TRANS	SUCTION CUP SLAB TRANS SUPPLEMENT

SLAB TRANS HEAVY DUTY

1000038427 00 26/07/2019

Página 3 de 3



Part-list	ES	EN	Prod.
24	17751 4	MANGO RUBI Ø22	HANDLE RUBI Ø22
26	16376 4	TAPA FINAL 40X40 ROJA	RED FINAL COVER 40X40
30	17332 12	TAPON POMO M8 ROJO	RED KNOB CAP M8
31	18789 8	TUERCA DIN 982 M8 ZN 8.8	NUT DIN 982 M8 ZP 8.8
32	45427 12	POMO M8 ROJO V2	RED KNOB M8 V2 FOR LEG
33	16192 4	SOPORTE UNION TRANSVERSAL SLAB TRANS	CROSSING CONECTION SUPPORT SLAB TRANS
34	18442 4	TUERCA CUADRADA 18X18X5 M6	SQUARE NUT 18X18X5 M6
35	18443 8	TUERCA CUADRADA 18X18X5 M8	SQUARE NUT 18X18X5 M8
36	47375 4	PRISIONERO DIN 914 M6X10	PIN DIN 914 M6X10
37	16193 8	TORN MARTILLO M8X30 CANAL 10	SCREW HAMMER M8X30 SLOT 10
38	55047 4	ARAND DIN 9021 A8,4 ZN	WASHER DIN 9021 A8,4 ZP
39	15682 4	TORN DIN 933 M8X25 6.8 ZN	SCREW DIN 933 M8X25 6.8 ZP
40	16191 2	PERFIL UNION SLAB TRANS HEAVY DUTY	CROSSING CONECTION PROFILE SLAB TRANS HD
41	16186 4	TOPE REDONDO AKCAJ Ø38/8/20 X 24	ROUND TOP AKCAJ Ø38/8/20 X 24
42	18662 4	TORN DIN 7500-C M8X30 ZN	SCREW DIN 7500-C M8X30 ZP