



# RUBI

## SLAB TROLLEY



[www.rubi.com/p/18934](http://www.rubi.com/p/18934)

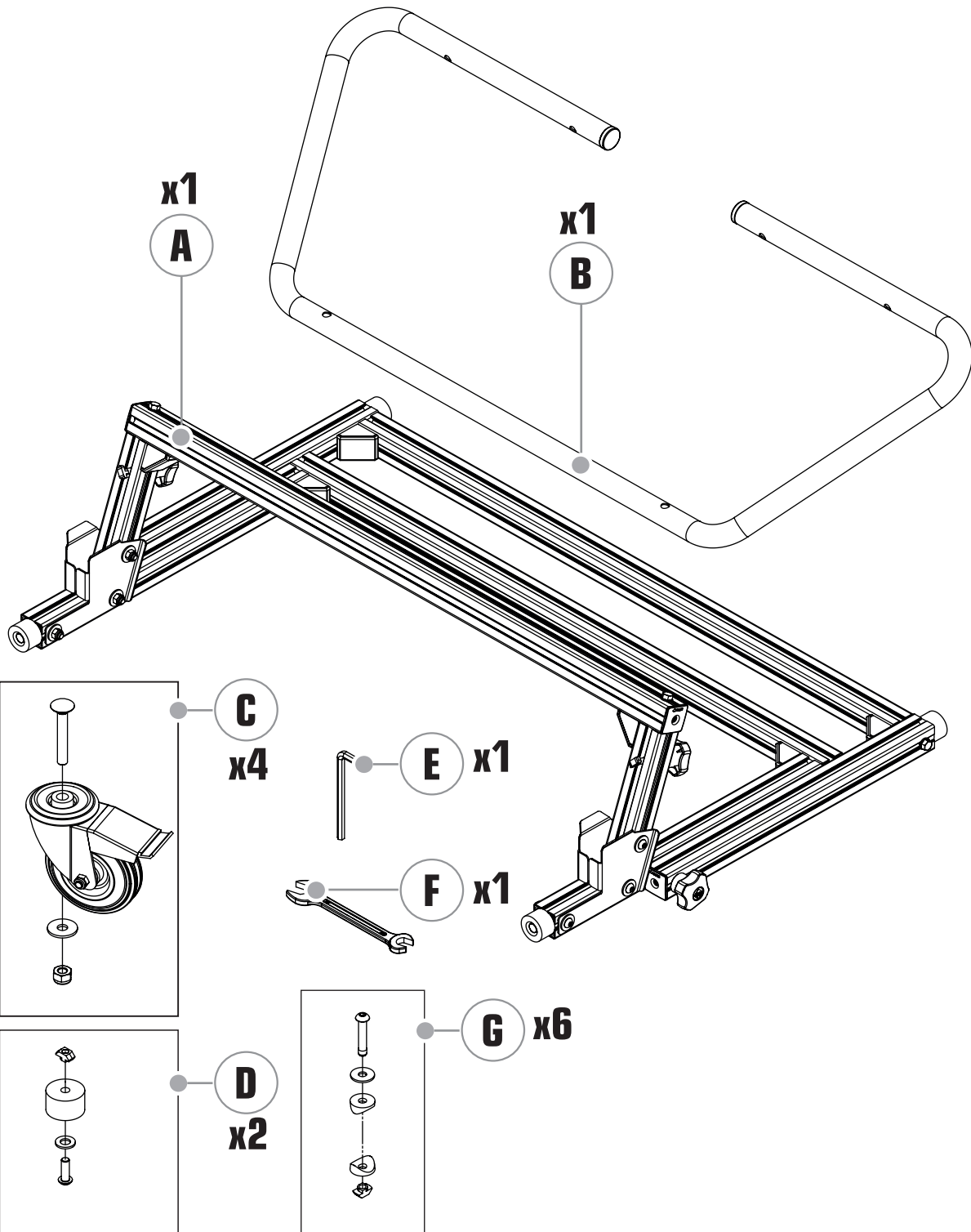


[www.rubi.com](http://www.rubi.com)





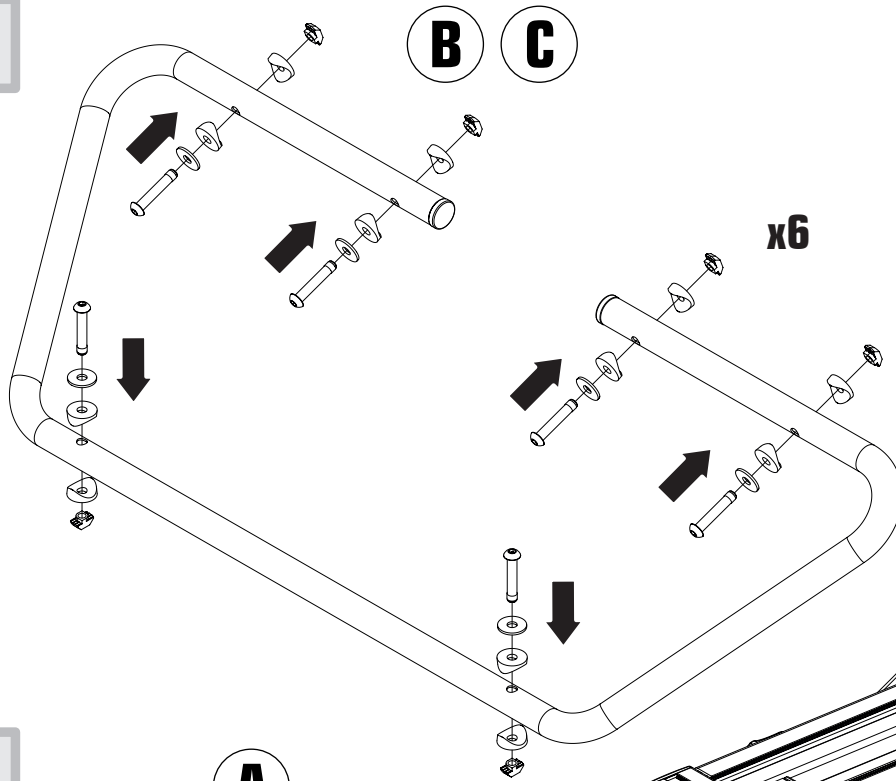
## CONTENT



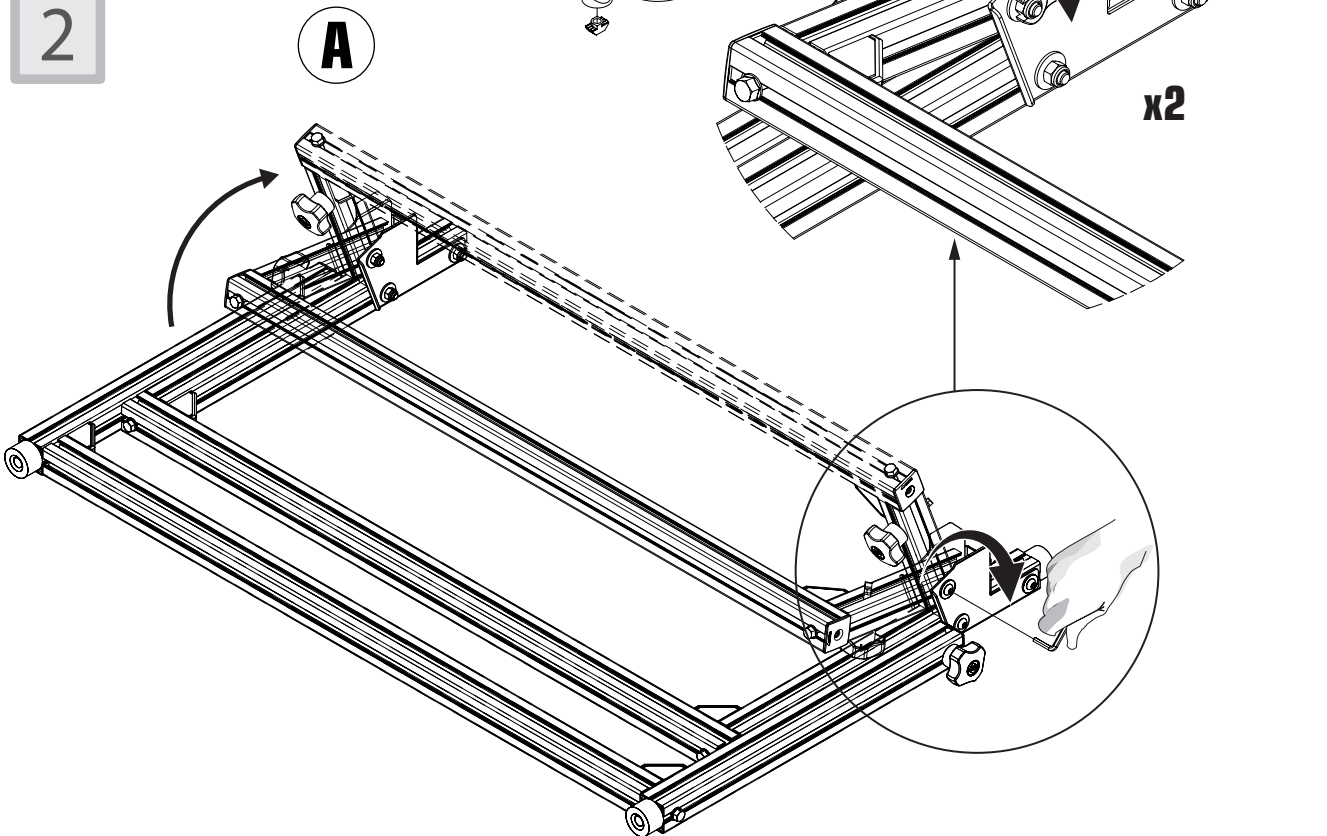


## SET UP

1



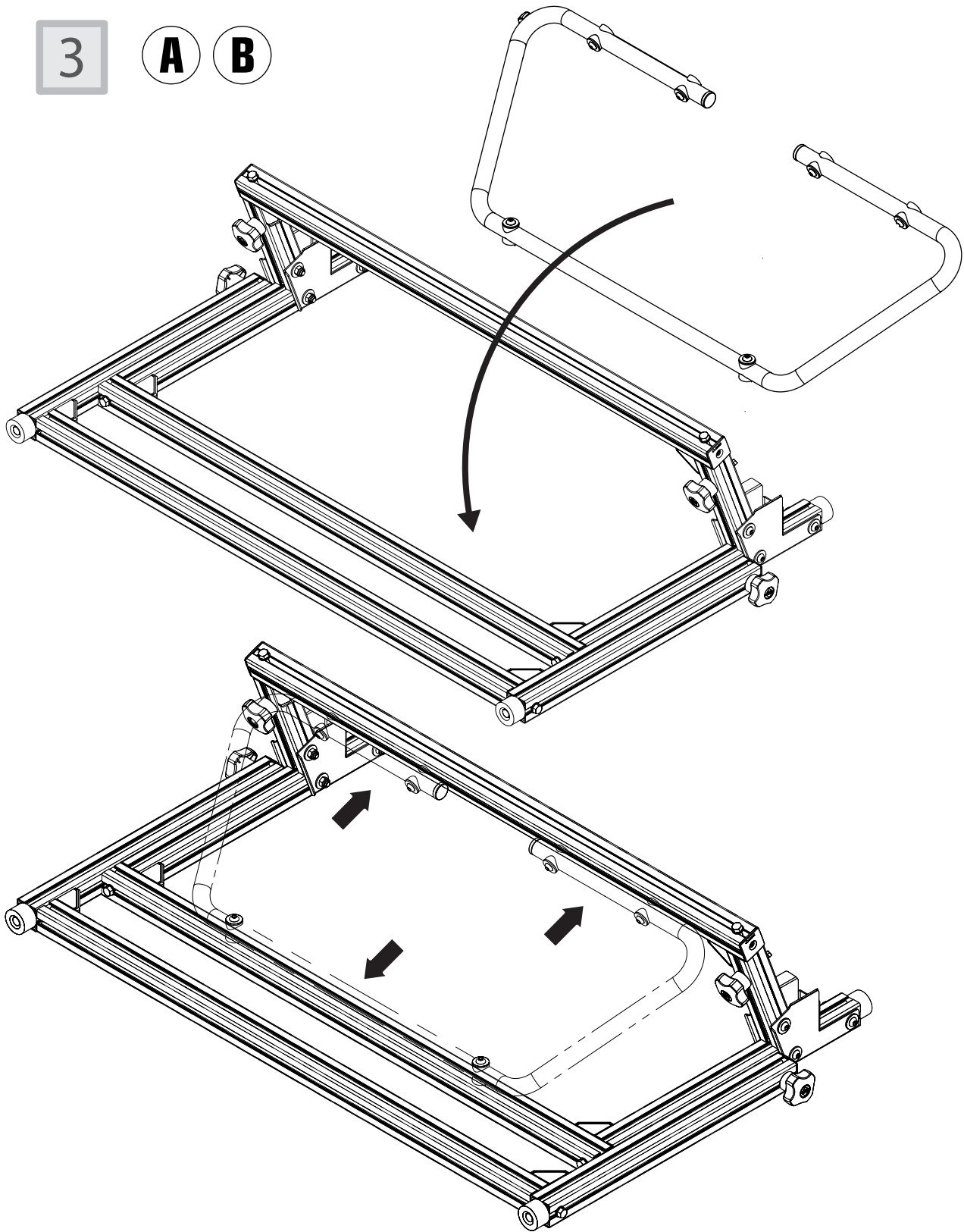
2



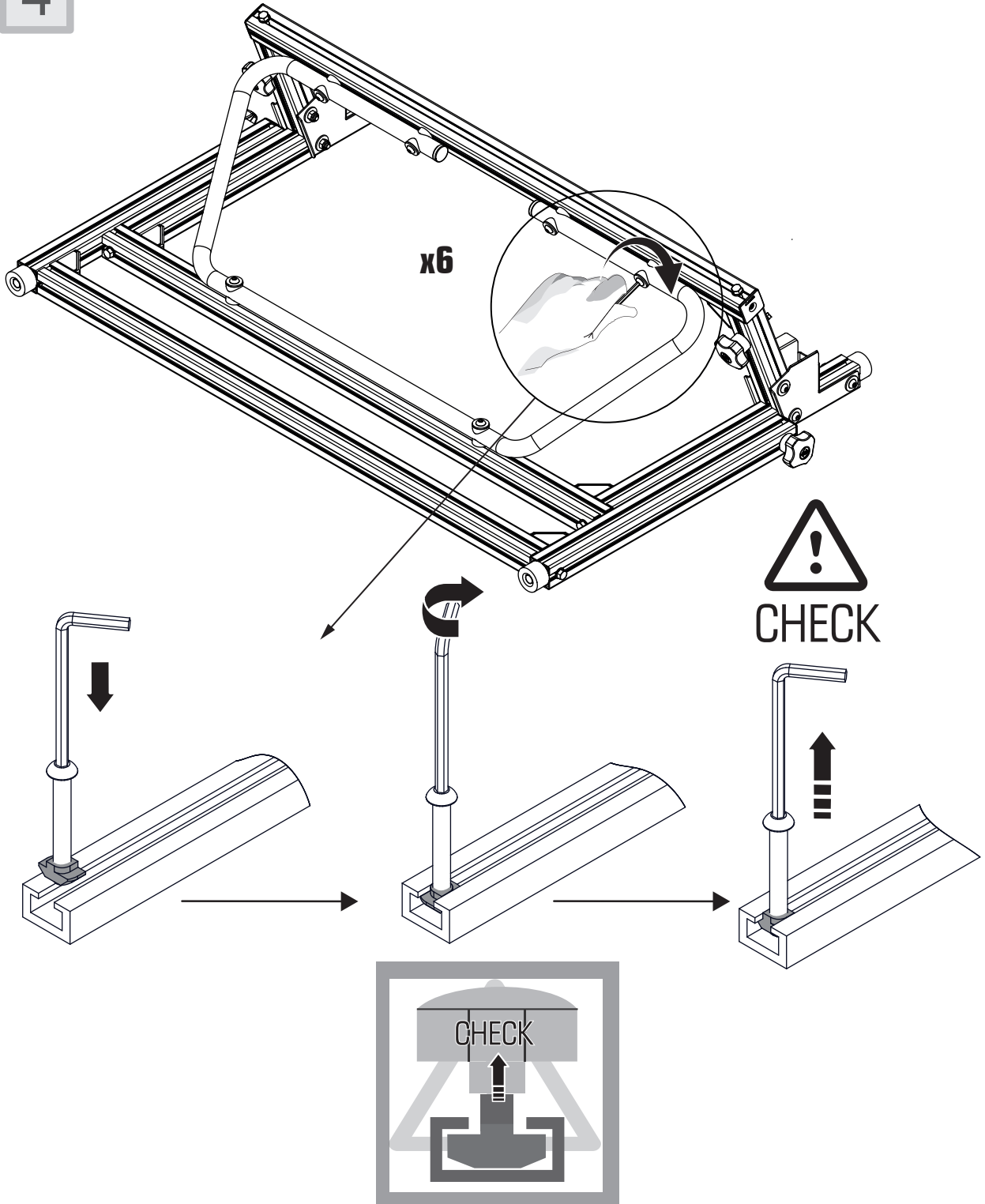
3

A

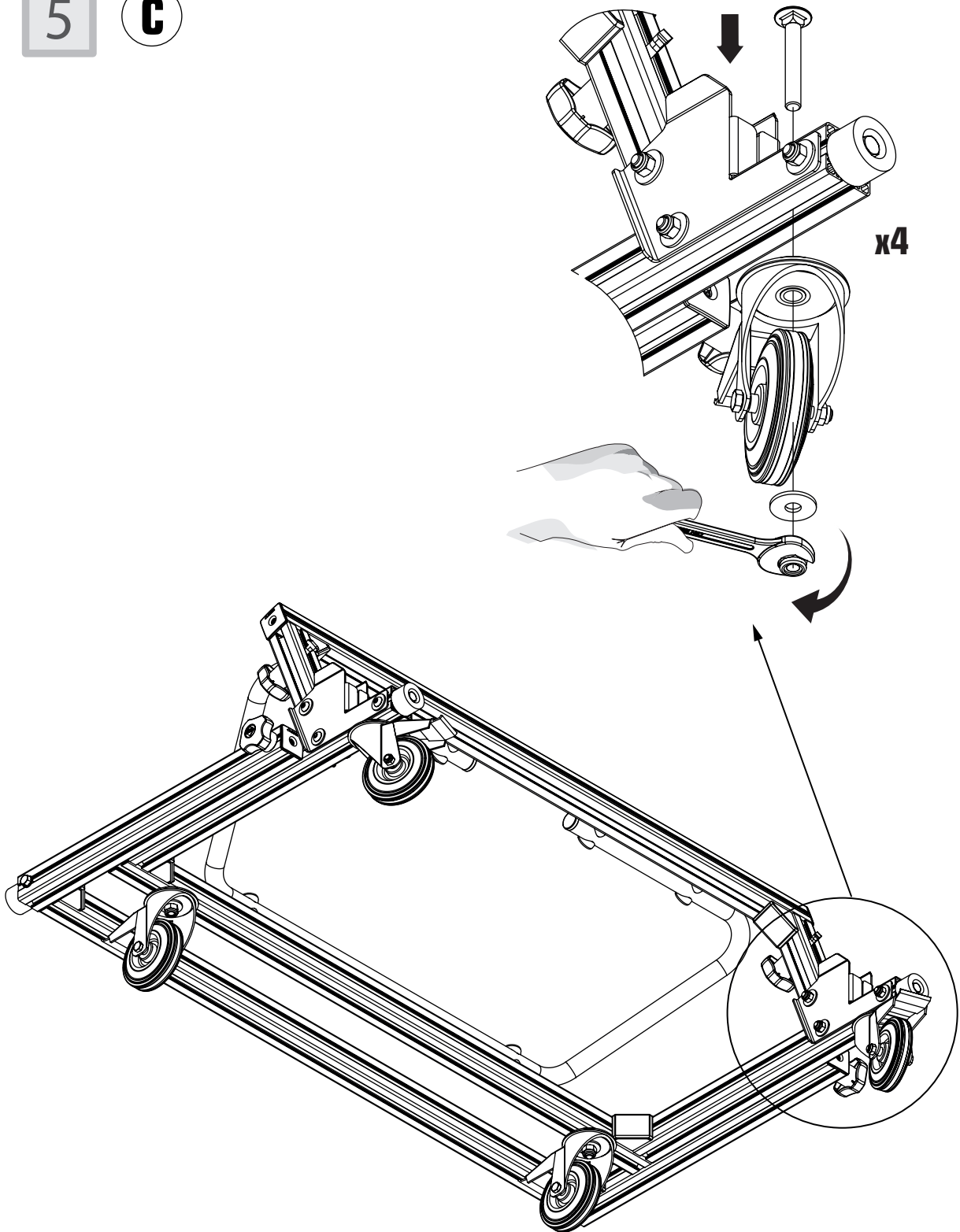
B



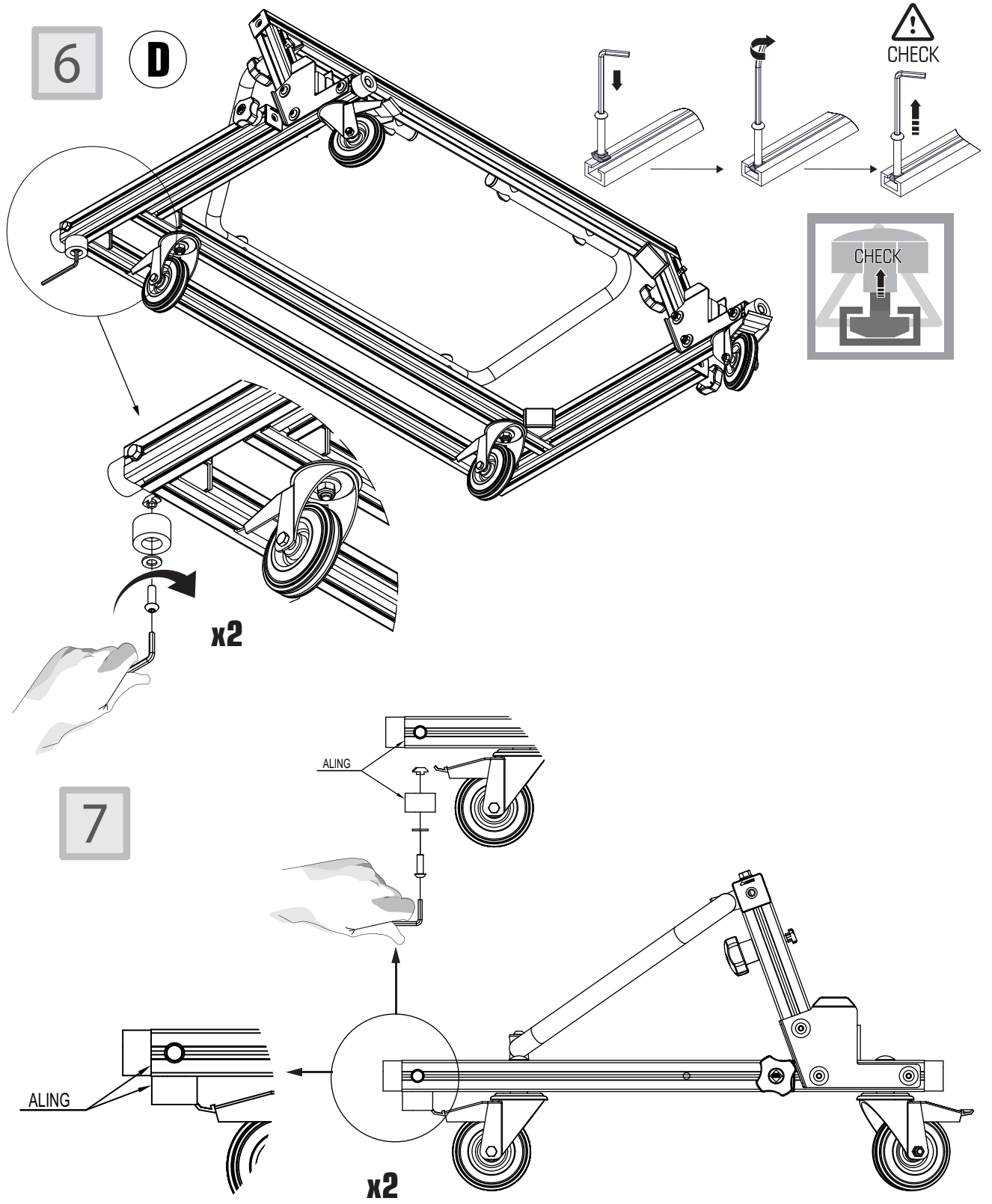
4



5 C



# SLAB TROLLEY

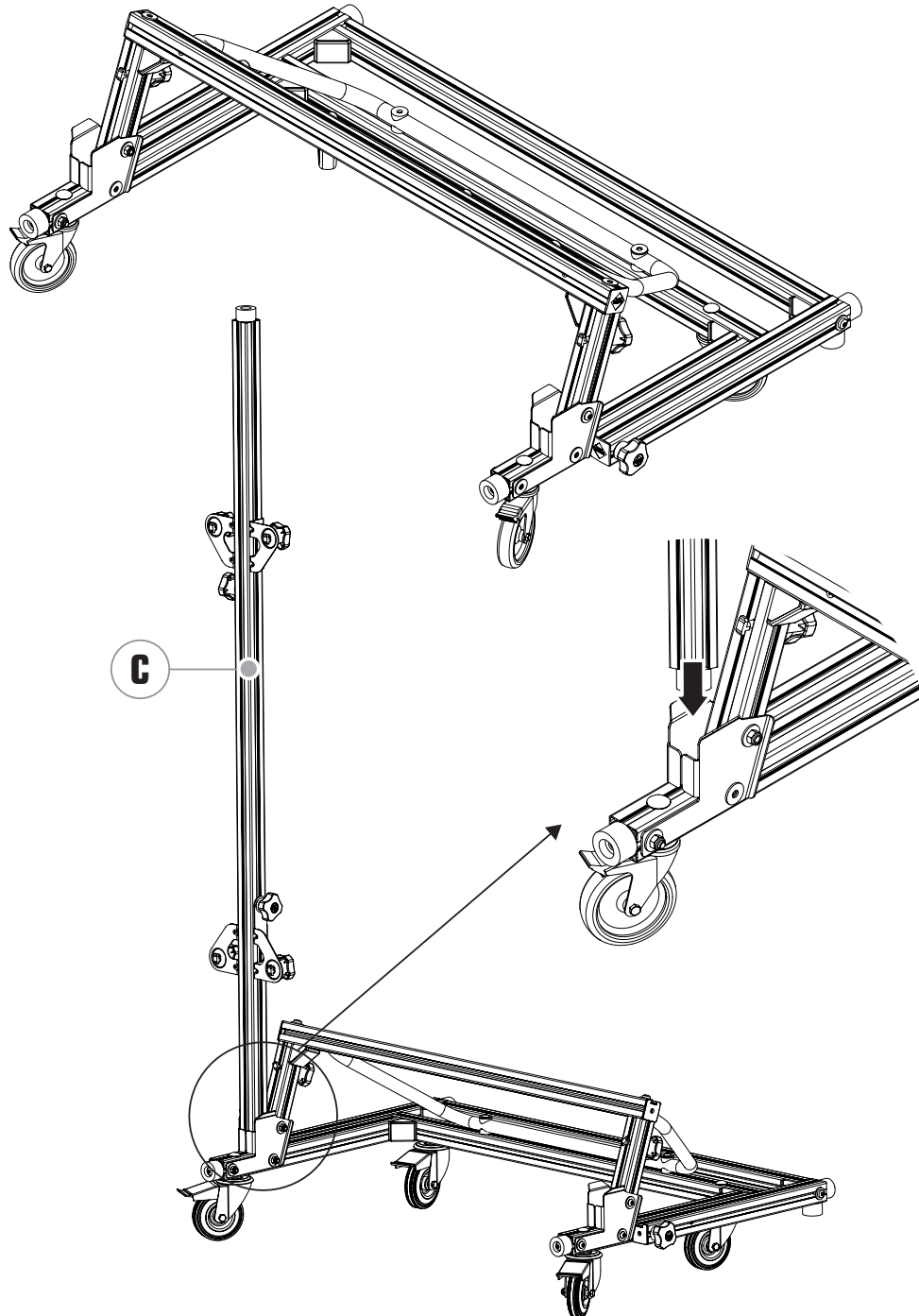






## INSTRUCTIONS FOR USE WITH TROLLEY

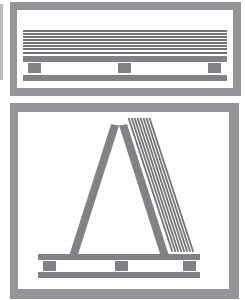
1



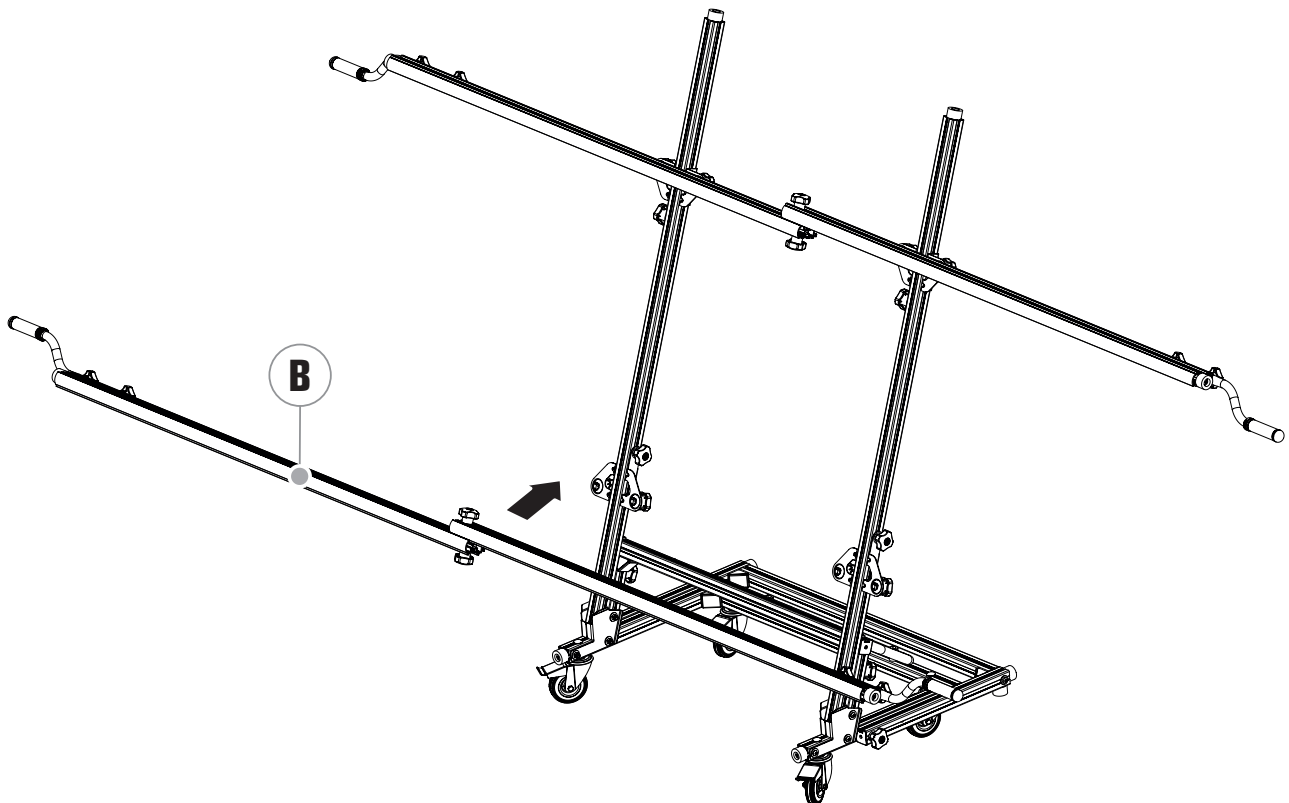
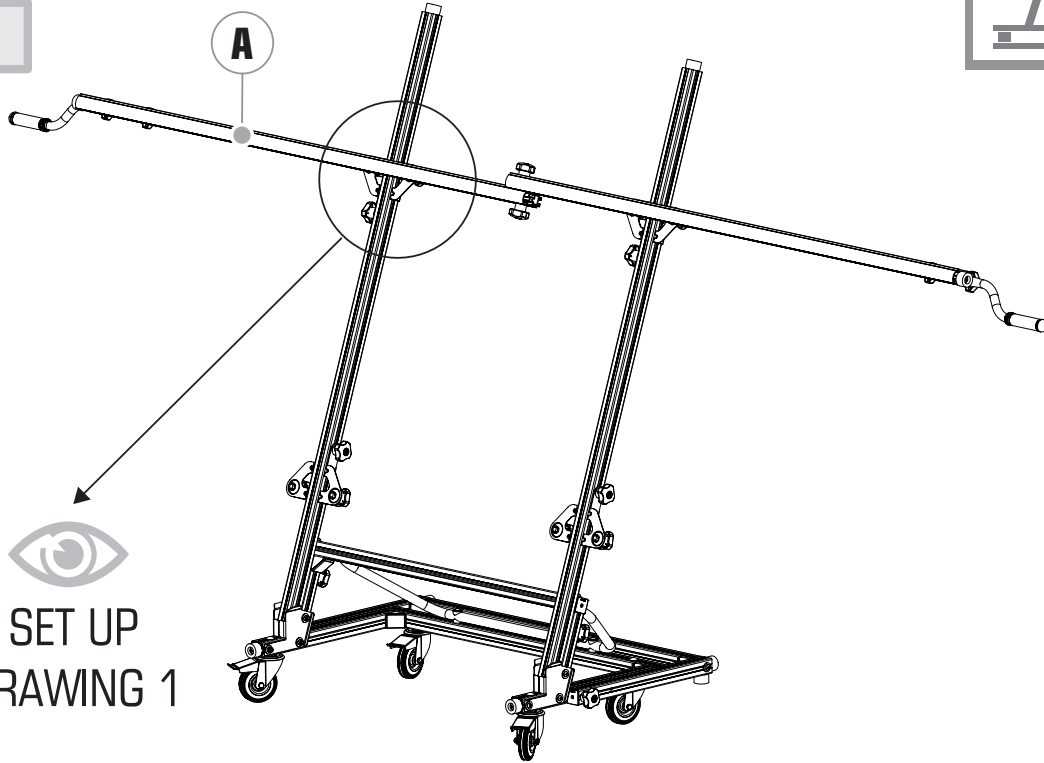
# SLAB TROLLEY



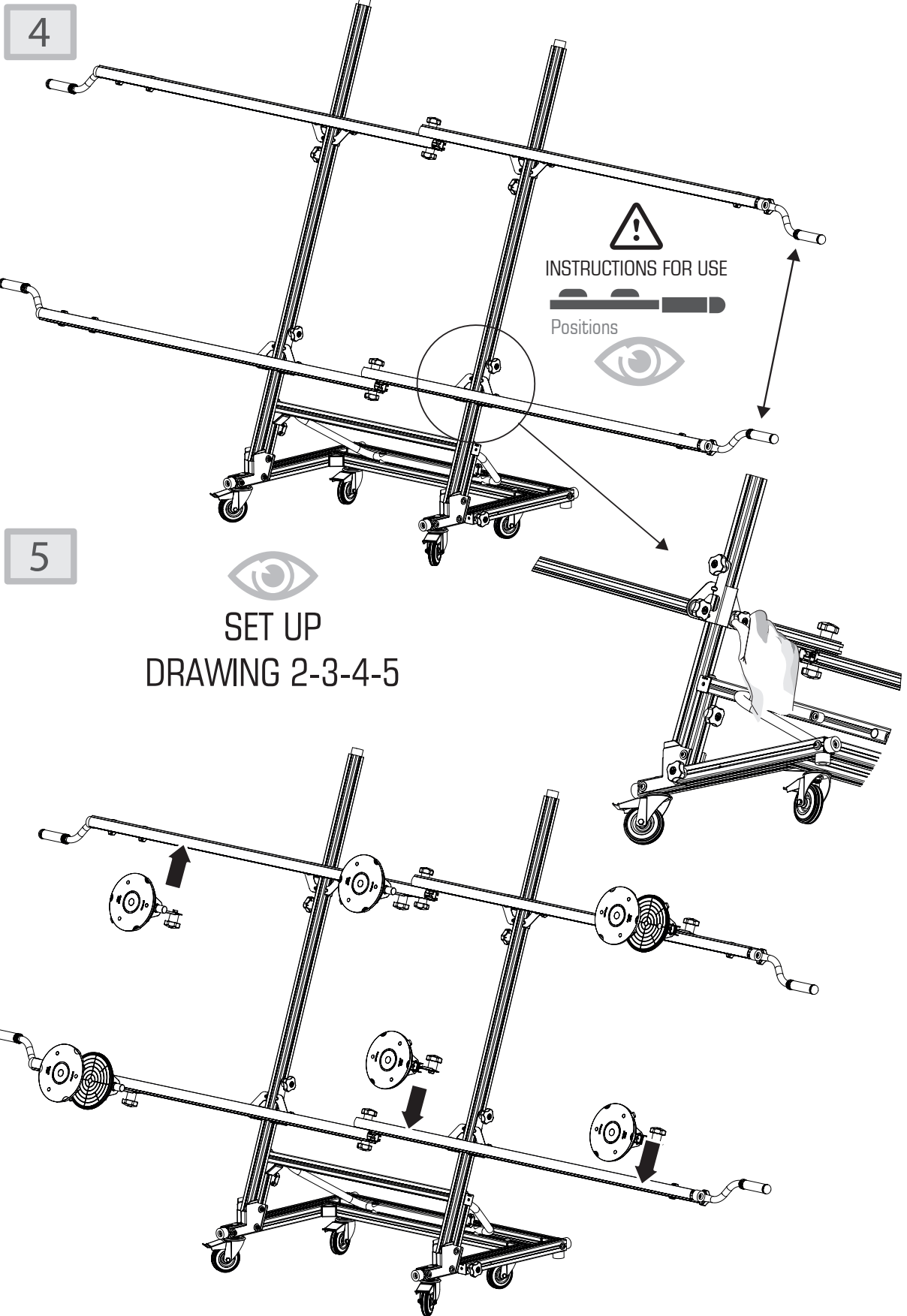
## SET UP OPTION A

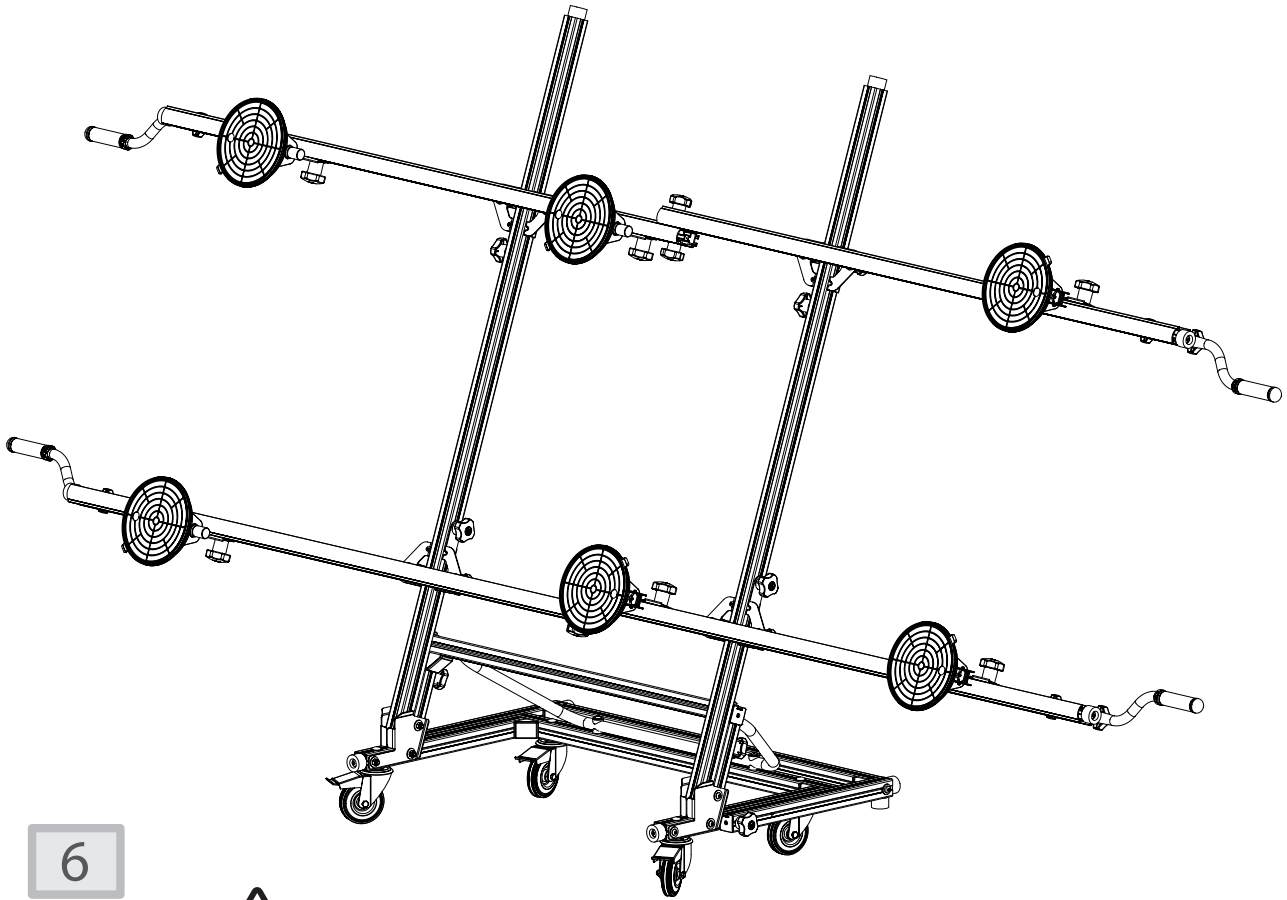


3



# SLAB TROLLEY





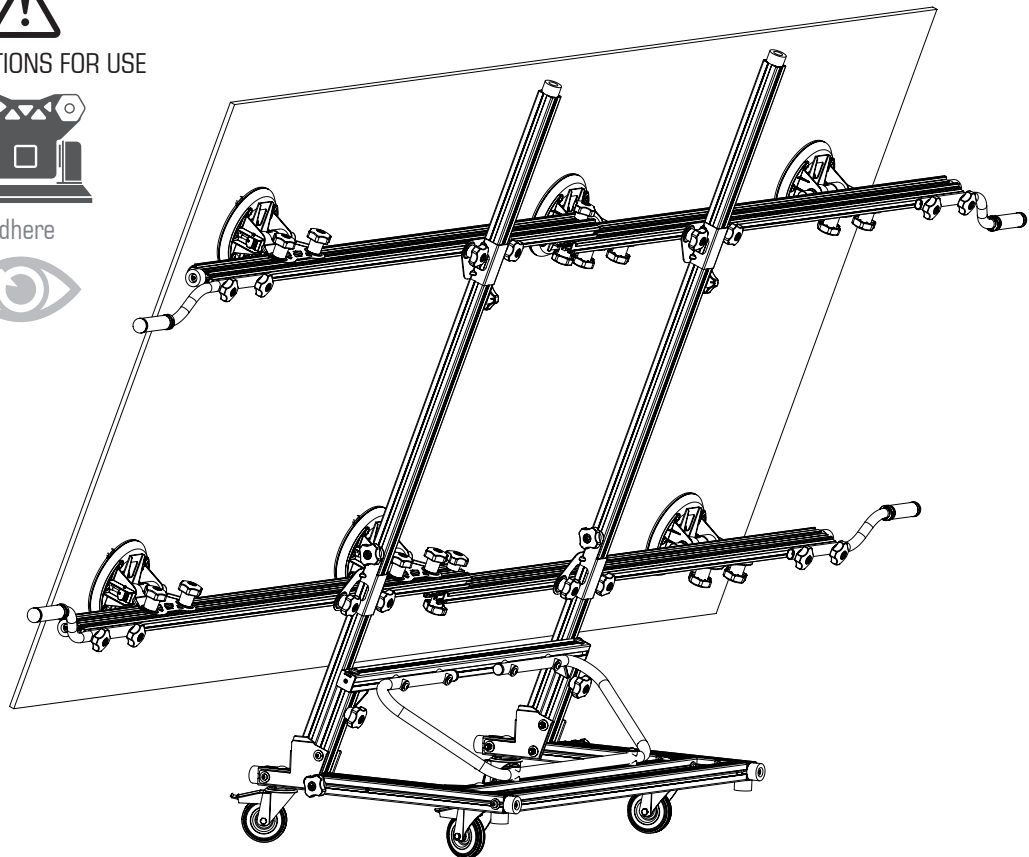
6



INSTRUCTIONS FOR USE



Adhere

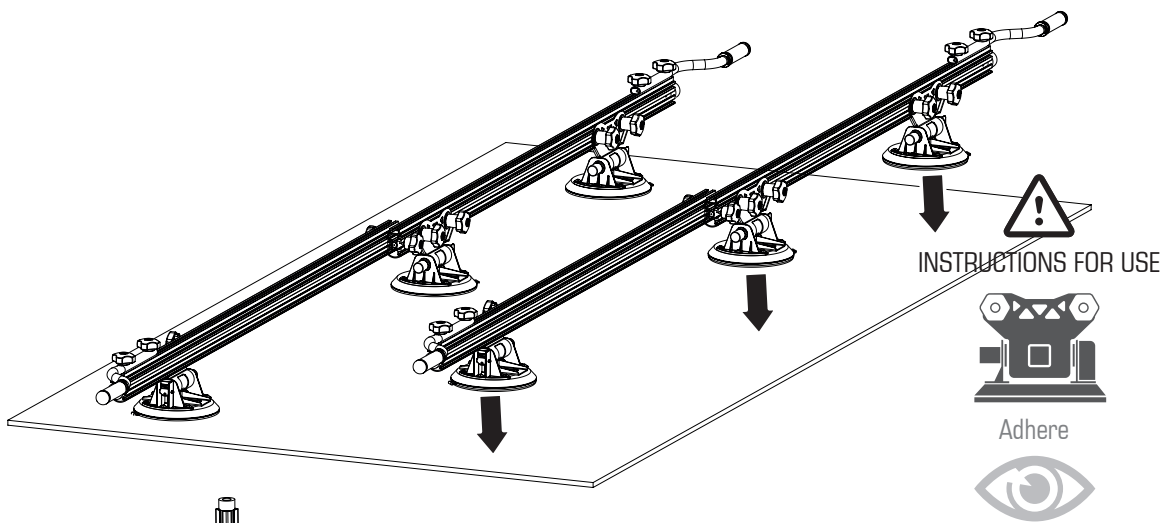
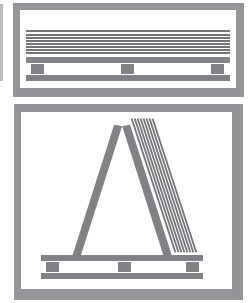


## SET UP OPTION B

7



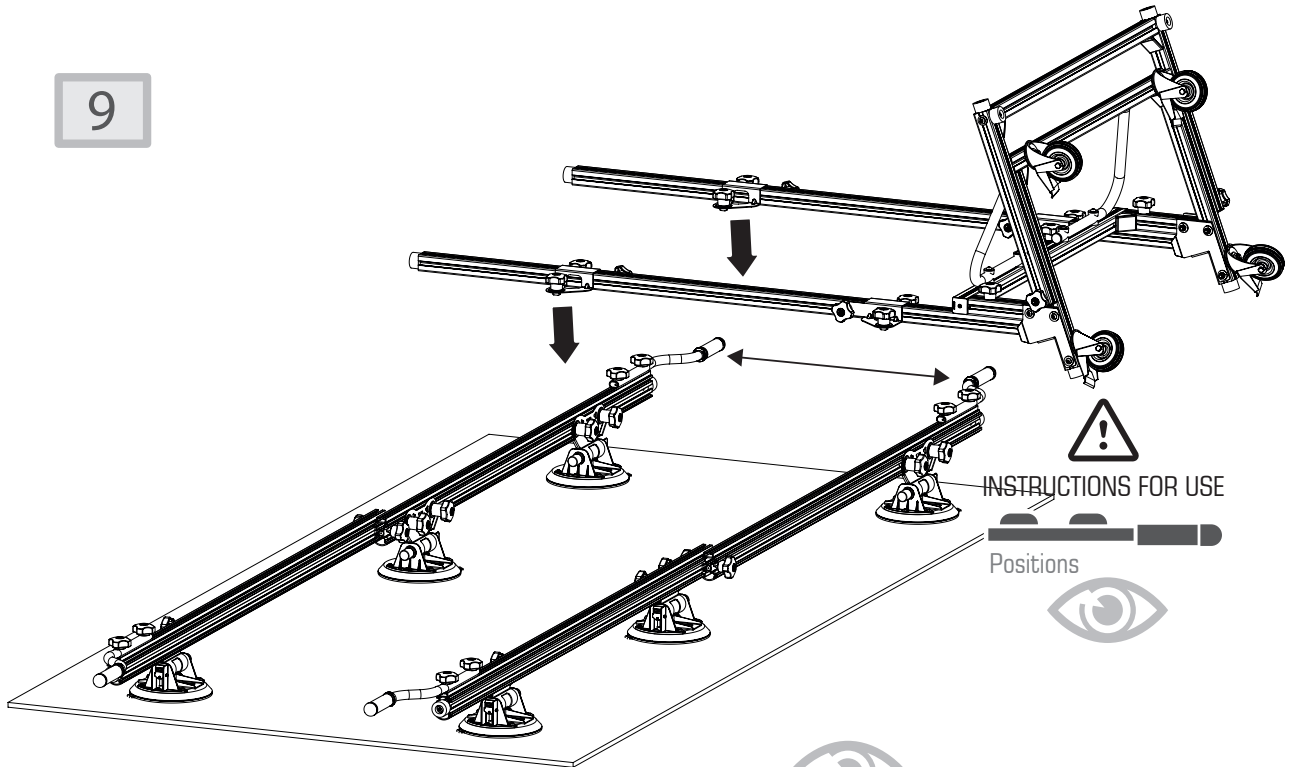
SET UP  
DRAWING 1-2



8



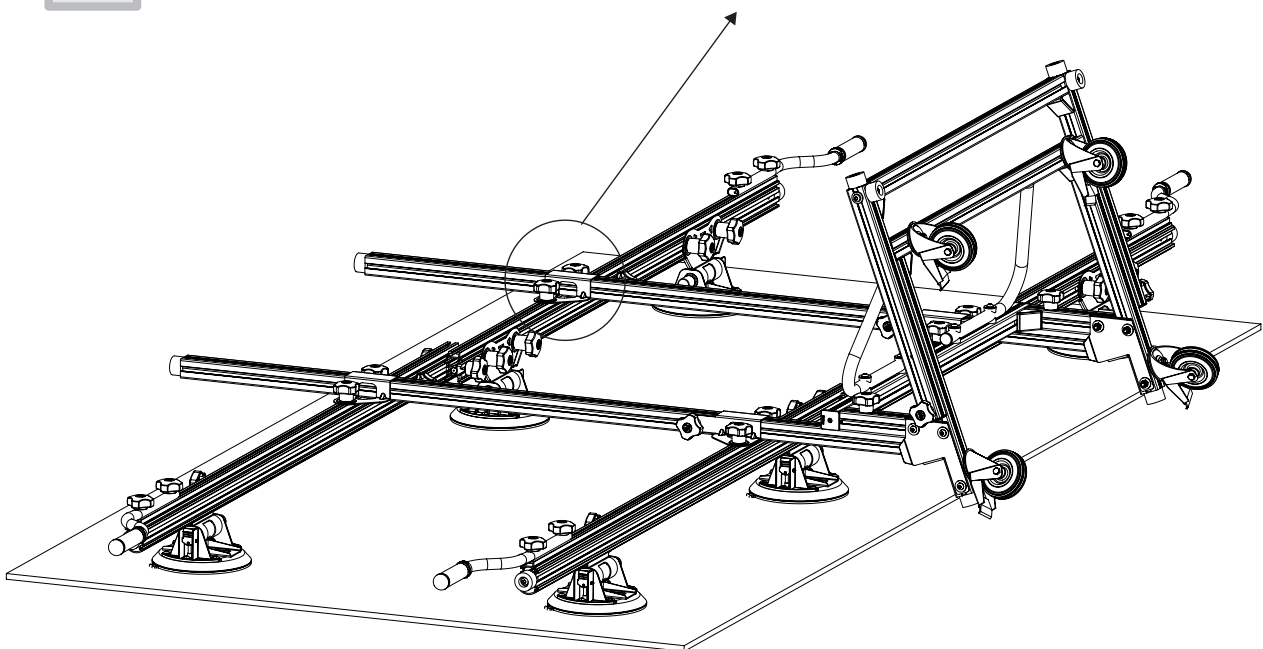
9



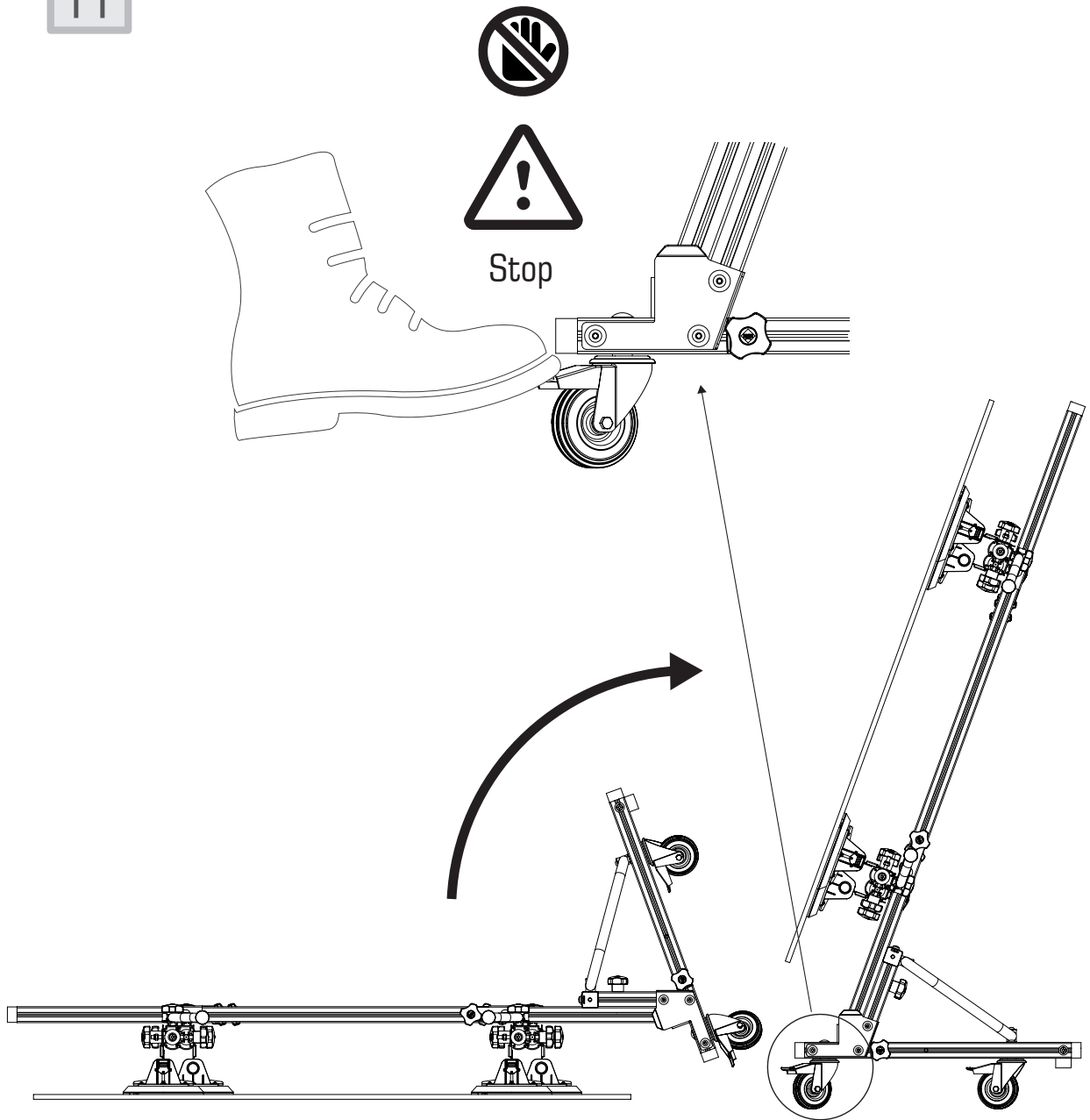
SET UP

DRAWING 2-3-4-5

10

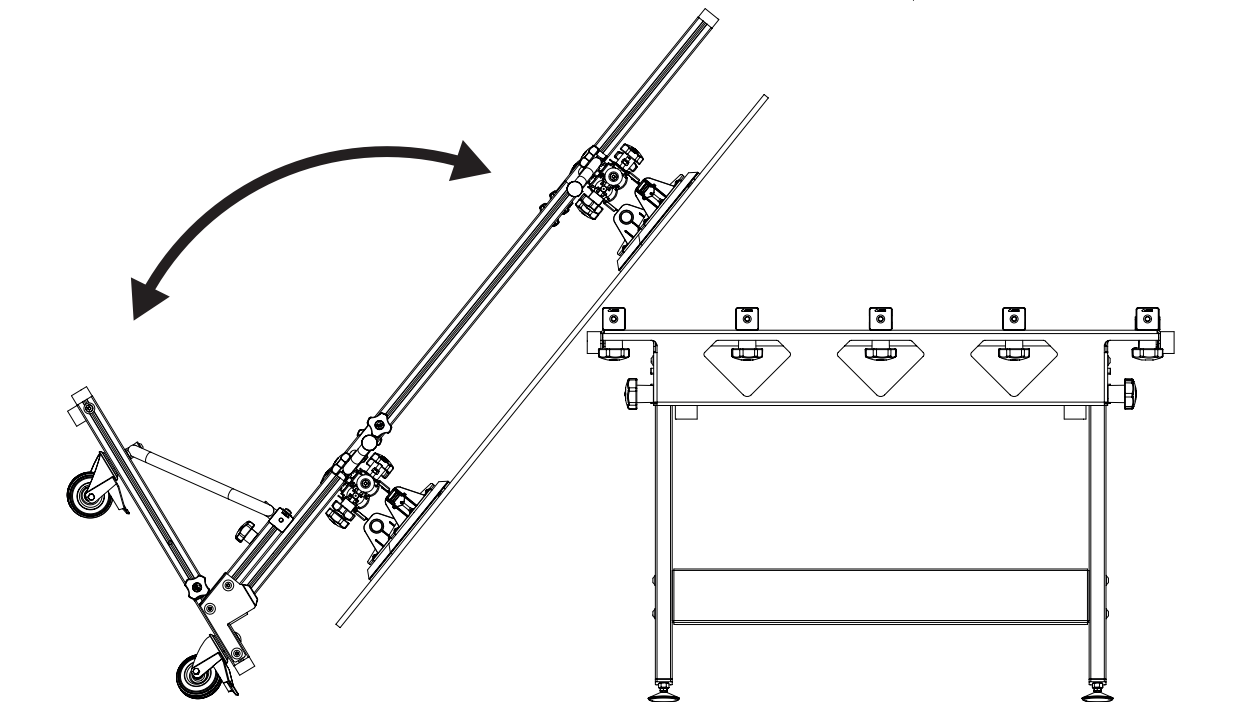
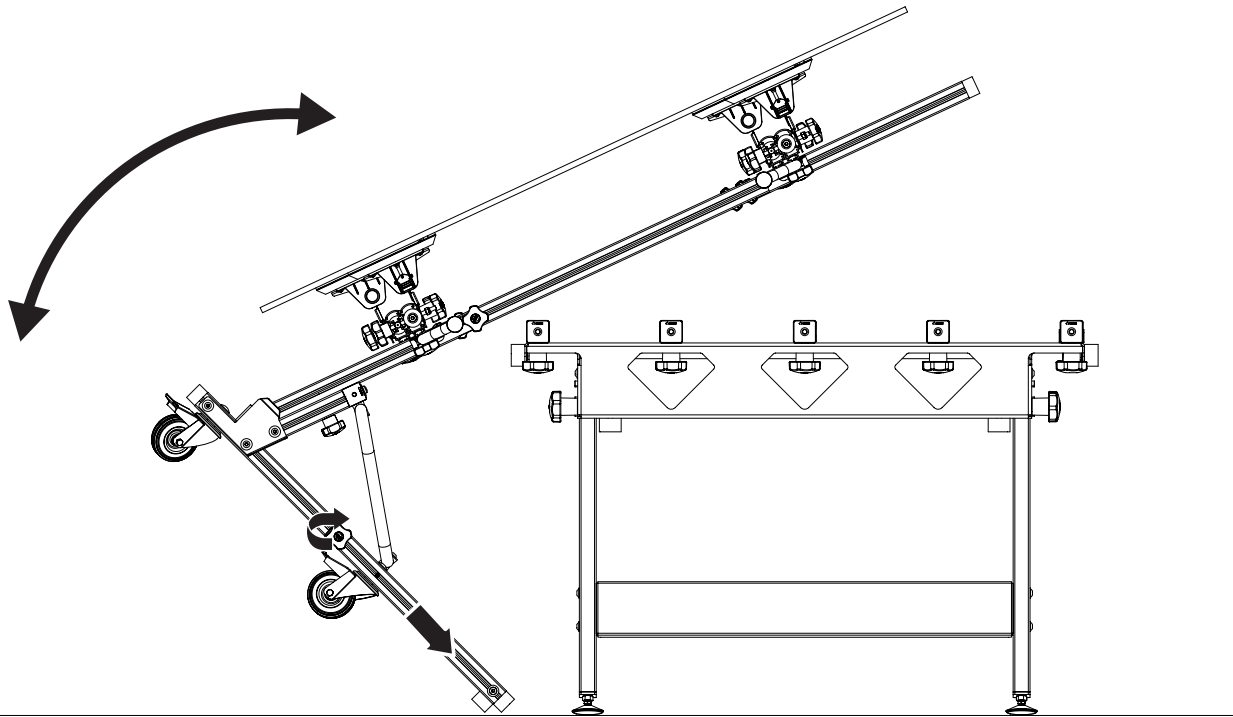


11






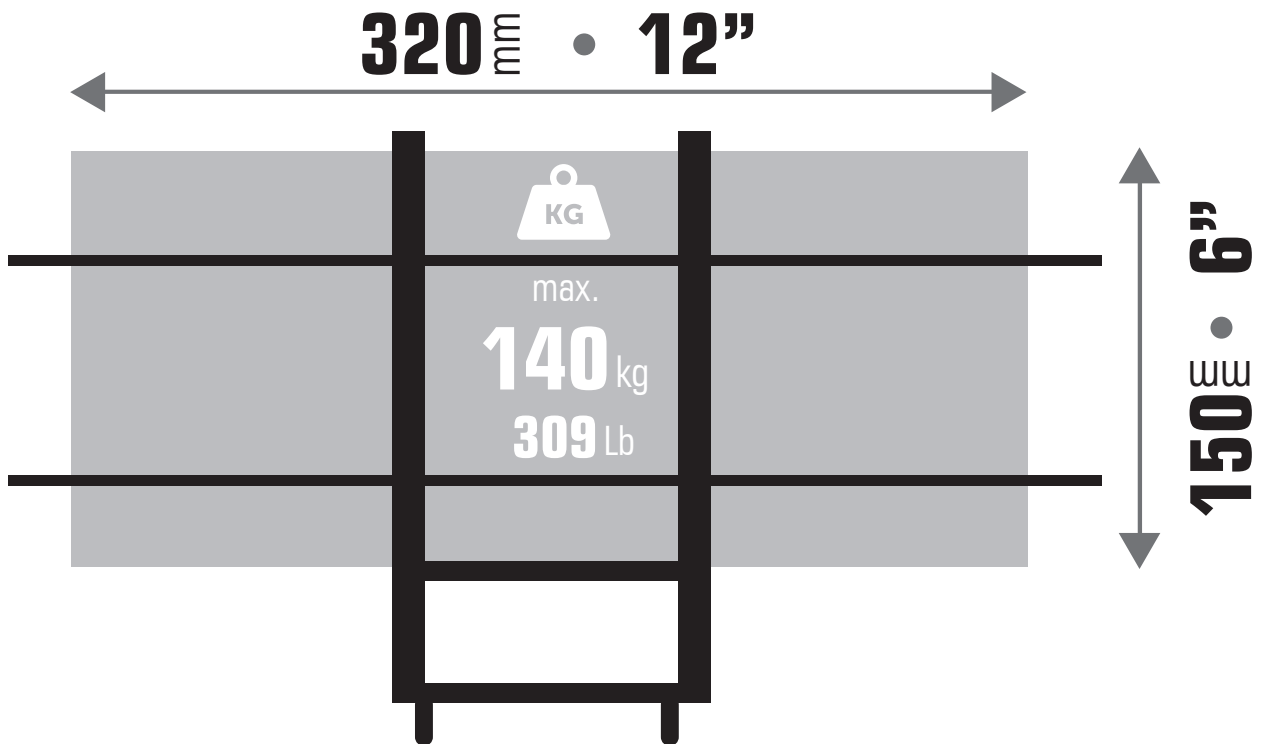
## WORK TABLE

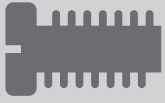




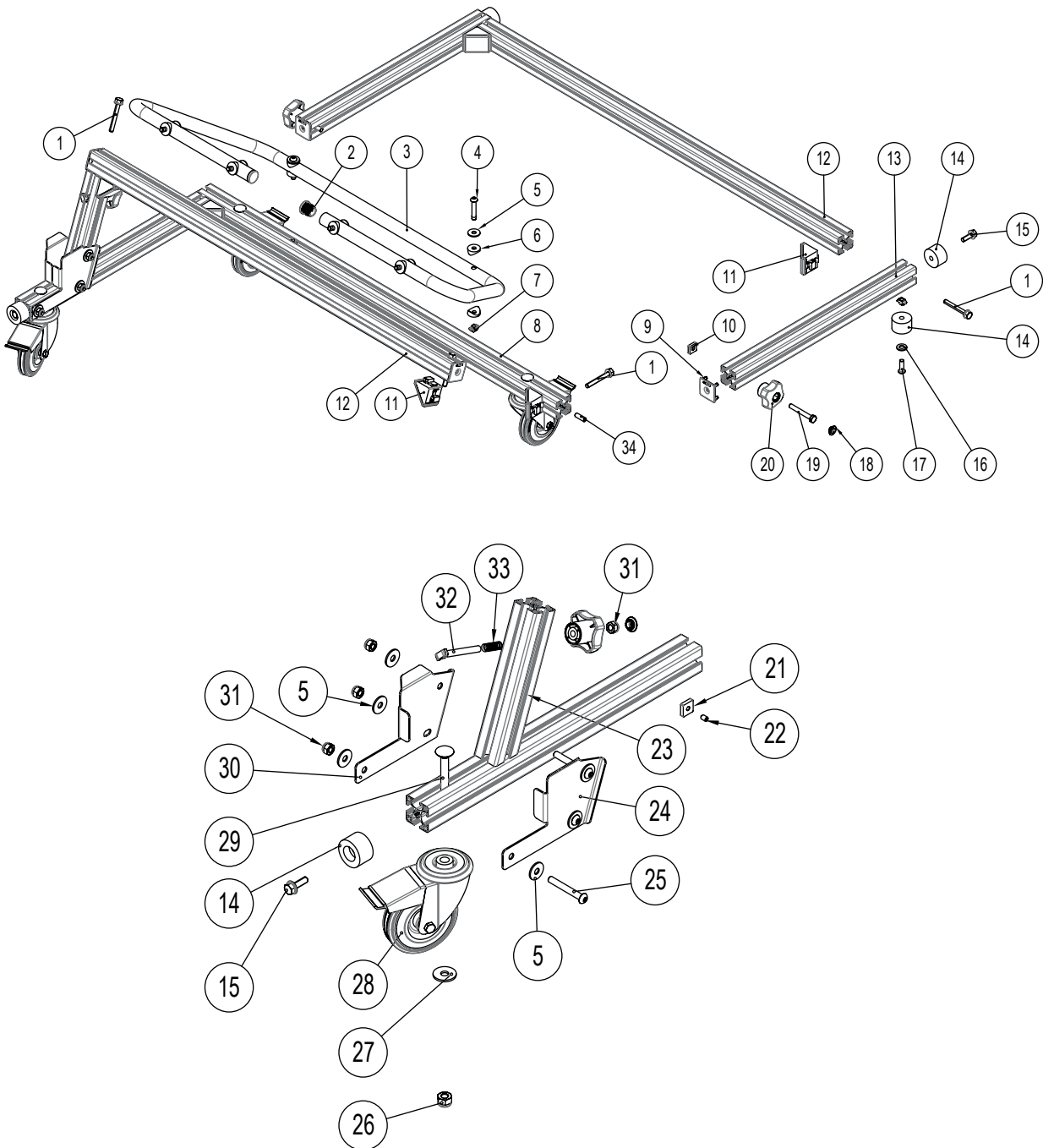
## TECHNICAL CHARACTERISTICS

SLAB TROLLEY	OPEN MEASURES	CLOSED MEASURES	 Kg.
<b>REF. 18934</b>	116x94x40 cm 45"x37"x15"	116x72x40 cm 45"x28"x15"	14 kg 30,86 Lb





## EXPLODING



<p><b>ES GARANTÍA</b></p> <p>La garantía cubre todo defecto de fabricación o montaje de acuerdo con la ley vigente. Quedan excluidas de garantía las averías producidas por uso indebido, sobrecargas, incumplimiento de las instrucciones de utilización y desgaste normal. La manipulación por personal ajeno a nuestro Servicio Oficial ocasiona la pérdida de garantía. Para cualquier reclamación, es imprescindible acompañar el presente documento y el comprobante de compra.</p> <p>Más detalles e información consulte las condiciones generales de garantía en: <a href="http://www.rubi.com">www.rubi.com</a></p>	<p><b>EN WARRANTY</b></p> <p>The guarantee covers all manufacturing or assembly defects in accordance with the legislation in force. The guarantee does not cover malfunctions caused by improper use, overloads, failure to follow the operating instructions and normal wear and tear. Handling by personnel other than our Official Service shall void the guarantee. The proof of purchase must be included with this document for any claims.</p> <p>For more details and information, consult the general guarantee conditions at: <a href="http://www.rubi.com">www.rubi.com</a></p>	<p><b>FR GARANTIE</b></p> <p>La garantie couvre tous les vices de fabrication ou de montage conformément à la loi en vigueur. La garantie ne couvre pas: les pannes dues à un usage incorrect, à des surcharges, ou au non-respect des instructions d'utilisation et à l'usure normale. La manipulation par des personnes n'appartenant pas à notre service après-vente officiel annule la garantie. Pour toute réclamation, il faut impérativement présenter ce document et le bon d'achat.</p> <p>Pour toute information complémentaire, veuillez consulter les conditions générales de garantie sur: <a href="http://www.rubi.com">www.rubi.com</a></p>	<p><b>CA GARANTIA</b></p> <p>La garantia cobreix tot defecte de fabricació o muntatge d'acord amb la llei vigent. Queden excloses de la garantia les averies produïdes per ús indegut, sobrecàrregues, incompliment de les instruccions d'utilització i desgast normal. La manipulació per personal aliè al nostre Servei Oficial ocasiona la pèrdua de la garantia. Per a qualsevol reclamació, és imprescindible aportar el present document i el comprovant de compra.</p> <p>Per obtenir més detalls i informació consulteu les condicions generals de garantia a: <a href="http://www.rubi.com">www.rubi.com</a></p>
<p><b>PT GARANTIA</b></p> <p>A garantia cobre quaisquer defeitos de fabrico ou montagem em conformidade com a legislação em vigor. Ficam excluídas da garantia as avarias produzidas pela utilização indevida, sobrecargas, não-cumprimento das instruções de utilização e desgaste normal. A manipulação por parte de pessoal alheio ao nosso Serviço de Assistência Oficial resulta na perda da garantia. Para qualquer reclamação, é necessário anexar o presente documento e o comprovativo de compra.</p> <p>Para mais informações, consultar as condições gerais de garantia em: <a href="http://www.rubi.com">www.rubi.com</a></p>	<p><b>IT GARANZIA</b></p> <p>La garanzia copre qualsiasi difetto di fabbricazione o di montaggio in conformità alla legge in vigore. Sono esclusi dalla garanzia i guasti causati da uso improprio, sovraccarichi, inosservanza delle istruzioni d'uso e normale usura. Manipolazioni da parte di personale diverso dal Servizio di Assistenza Ufficiale causano la perdita della garanzia. Per qualsiasi reclamo, è essenziale allegare il presente documento e la ricevuta d'acquisto.</p> <p>Ulteriori dettagli e informazioni sono disponibili nelle condizioni generali di garanzia al seguente indirizzo: <a href="http://www.rubi.com">www.rubi.com</a></p>	<p><b>DE GARANTIE</b></p> <p>Die Garantie erstreckt sich auf jeden Herstellungs- oder Montagefehler in Übereinstimmung mit dem geltenden Recht. Schäden durch unsachgemäßen Gebrauch, Überlastung, Nichtbeachtung der Gebrauchsanweisung und normale Abnutzung sind von der Garantie ausgeschlossen. Manipulationen durch andere, nicht zu unserem autorisierten Kundendienst gehörende Personen führen zum Verlust der Garantie. Jeder Reklamation müssen unbedingt dieses Dokument und der Kaufbeleg beigelegt werden.</p> <p>Weitere Details und Informationen finden Sie in den Allgemeinen Garantiebedingungen auf: <a href="http://www.rubi.com">www.rubi.com</a></p>	<p><b>NL GARANTIE</b></p> <p>De garantie dekt elk fabricage- of assemblagefout in overeenstemming met de geldende wetgeving. Storingen als gevolg van oneigenlijk gebruik, overbelasting, niet-naleving van de gebruiksinstructies en normale slijtage vallen niet onder de garantie. Wijzigingen en onderhoud uitgevoerd door ander personeel dan dat van onze Officiële Service leidt tot het verlies van de garantie. Voor elke claim is het van essentieel belang dat deze vergezeld gaat van dit document en het aankoopbewijs.</p> <p>Voor meer gegevens en informatie raadpleegt u de algemene garantievoorwaarden op: <a href="http://www.rubi.com">www.rubi.com</a></p>
<p><b>DA GARANTI</b></p> <p>Garantien dækker alle produktions- eller samlefejl i overensstemmelse med gældende lovgivning. Garantien dækker ikke funktionsfejl forårsaget af ukorrekt brug, overbelastning, manglende overholdelse af betjeningsvejledningen og normal slitage. Indgreb foretaget af andet personale end vores officielle service udydiggør garantien. Købsbeviset skal vedlægges dette dokument for eventuelle krav.</p> <p>For yderligere oplysninger og information henvises der til de generelle garantibetingelser på: <a href="http://www.rubi.com">www.rubi.com</a></p>	<p><b>RU ГАРАНТИЯ</b></p> <p>Гарантия покрывает все дефекты производства и сборки согласно действующему законодательству. Гарантия не покрывается случаи дефектов спровоцированных неправильным использованием инструмента, перенапряжением, неисполнением инструкций по эксплуатации и естественного износа инструмента. Манипуляции не авторизованными сервисными центрами аннулируют гарантию. Любая рекламация должна сопровождаться данным документом и документом о покупке.</p> <p>Более подробно с информацией Вы разделе Общие условия гарантии на сайте: <a href="http://www.rubi.com">www.rubi.com</a></p>	<p><b>TR GARANTİ</b></p> <p>Bu garanti yürürlükteki mevzuat uyarınca tüm üretim ve montaj kusurlarını kapsar. Bu garanti hatalı kullanım, aşırı yüklenme, kullanım talimatlarına riayet etmeme ile normal aşınma ve yıpranmadan kaynaklanan arızaları kapsamaz. Resmî Servisimiz dışındaki personel tarafından yürütülen işlemler garantiyi geçersiz kılar. Her türlü talepte bu belgeyle birlikte satın alma kanıtı ibraz edilmelidir.</p> <p>Daha fazla ayrıntı ve bilgi için genel garanti koşullarına başvurun: <a href="http://www.rubi.com">www.rubi.com</a></p>	<p><b>PL GWARANCJA</b></p> <p>Gwarancja obejmuje wszelkie wady produkcyjne i montażowe zgodnie z obowiązującymi przepisami. Z gwarancji wyłącza się uszkodzenia spowodowane nienależytym użytkowaniem, przeciążeniem, nieprzestrzeganiem instrukcji obsługi i normalnym zużyciem. Naprawy wykonywane poza naszym serwisem technicznym powodują utratę praw gwarancyjnych. W przypadku reklamacji do zgłoszenia należy załączyć niniejszy dokument i potwierdzenie zakupu.</p> <p>Więcej szczegółów i informacji dotyczących jest w ogólnych warunkach gwarancji na stronie: <a href="http://www.rubi.com">www.rubi.com</a></p>
<p><b>EL ΕΓΓΥΗΣΗ</b></p> <p>Η εγγύηση καλύπτει όλα τα ελαττώματα κατασκευής ή συναρμολόγησης σύμφωνα με την ισχύουσα νομοθεσία. Η εγγύηση δεν καλύπτει δυσλειτουργίες που οφείλονται σε ακατάλληλη χρήση, υπερφόρτωση, μη τήρηση των οδηγιών λειτουργίας και φυσιολογική φθορά. Η διαχείριση από προσωπικό εκτός της επίσημης υπηρεσίας μας ακυρώνει την εγγύηση. Η απόδειξη αγοράς πρέπει να περιλαμβάνεται στο παρόν έγγραφο για τυχόν αξιώσεις.</p> <p>Για περισσότερες λεπτομέρειες και πληροφορίες, συμβουλευτείτε τους γενικούς όρους εγγύησης στη διεύθυνση: <a href="http://www.rubi.com">www.rubi.com</a></p>	<p><b>FI TAKUU</b></p> <p>Takuu kattaa kaikki valmistus- tai kokoonpanovirheet voimassa olevan lainsäädännön mukaisesti. Takuu ei kata virheellisestä käytöstä, ylikuormituksesta, käyttöohjeiden noudattamatta jättämisestä ja normaalisti kulumisesta aiheutuvia vikoja. Muun kuin valtuutetun huollon tekemät toimenpiteet aiheuttavat takuun raukemisen. Kaikkien vaatimusten mukana on oltava ostotodistus tämän asiakirjan lisäksi.</p> <p>Katso lisätietoja ja ohjeita yleisistä takuuehdoista osoitteesta <a href="http://www.rubi.com">www.rubi.com</a></p>	<p><b>CS ZÁRUKA</b></p> <p>Záruka se vzťahuje na všechny výrobní nebo montážní vady v souladu s platnými právními předpisy. Záruka se nevztahuje na poruchy způsobené nesprávným použitím, přetížením, nedodržení provozních pokynů a běžným opotřebením. Jednání s jiným personálem než naší oficiální službou má za následek zánik záruky. Doklad o koupi musí být součástí tohoto dokumentu pro jakékoliv nároky.</p> <p>Další podrobnosti a informace naleznete v obecných záručních podmínkách na adrese <a href="http://www.rubi.com">www.rubi.com</a></p>	<p><b>AR الضمان</b></p> <p>يغطي الضمان جميع عيوب التصنيع أو التجميع وفقاً للتشريعات المعمول بها. ولا يغطي الضمان الأعطال بسبب الاستعمال غير السليم، والحمولة الزائدة، وعدم اتباع تعليمات التشغيل والتآكل والتلف الطبيعيين. إن التعامل من قبل موظفين غير الموظفين في خدمتنا الرسمية يلغي الضمان. يجب تضمين دليل الشراء في هذا المستند لأية مطالبات. لمزيد من التفاصيل والمعلومات، راجع شروط الضمان العامة على: <a href="http://www.rubi.com">www.rubi.com</a></p>



<p><b>ZH 保证</b>                  该保证涵盖所有制造或装配缺陷，符合现行法律。                  保修范围不包括因使用不当，过载，不遵守操作说明和正常磨损而导致的故障。                  除我们的官方服务以外的人员处理将使保证失效。                  对于任何索赔，购买凭证必须包含在本文档中。                   有关更多详细信息，请参阅www.rubi.com上的一般保证条款</p>	<p><b>LV GARANTIJA</b>                  Garantija attiecas uz visiem ražošanas vai montāžas defektiem saskaņā ar spēkā esošajiem tiesību aktiem. Garantija neattiecas uz darbības traucējumiem, kas radušies nepareizas lietošanas, pārslodzes, lietošanas instrukciju neievērošanas un normālas nolietošanās dēļ. Neatļauta rīcība, ko veicis personāls, kas nav mūsu oficiālais serviss, anulē garantiju. Jebkurai pretenzijai ir jāpievieno pirkuma apliecinājums.                  Plašāku informāciju skatiet vispārējos garantijas nosacījumos: <a href="http://www.rubi.com">www.rubi.com</a></p>	<p><b>LT GARANTIJA</b>                  Garantija apima visus gamybos ar surinkimo defektus pagal galiojančius teisės aktus. Garantija neapima gedimų, atsiradusių dėl netinkamo naudojimo, perkrovų, naudojimo instrukcijos nesilaikymo ir įprasto nusidėvėjimo. Aptarnaujant kitiems, o ne mūsų oficialios tarnybos darbuotojams, garantija tampa negaliojanti. Esant bet kokioms pretenzijoms, prieš šio dokumento turį būti pridėtas ir įsigijimo įrodymas.                  Išsamesnės informacijos rasite bendrosiose garantijos sąlygose: <a href="http://www.rubi.com">www.rubi.com</a></p>	<p><b>SK ZÁRUKA</b>                  Záruka pokrýva všetky výrobné alebo montážne chyby v súlade s platnými právnymi predpismi. Záruka sa nevzťahuje na poruchy spôsobené nesprávnym používaním, preťažením, nedodržaním návodu na obsluhu a bežným opotrebovaním. Záruka stratí platnosť, ak so zariadením manipuloval iný personál ako personál nášho oficiálneho servisu. Na uplatnenie reklamácie musíte doložiť doklad o kúpe spolu s týmito dokumentom.                  Podrobnosti a informácie nájdete vo všeobecných záručných podmienkach na stránke: <a href="http://www.rubi.com">www.rubi.com</a></p>
<p><b>ET GARANTII</b>                  Garantii hõlmab kõiki tootmisvõi montaaživigu kehtivate õigusaktide järgi. Garantii ei kata ebaõiget kasutamist, ülekoormust, kasutusjuhendite eiramist ega normaalset kulumist. Käitlemine muu personali kui meie ametliku teenistuse poolt tühistab garantii. Igasuguste nõuete puhul peab selle dokumendiga kaasnema ostutõend.                  Üksikasjad ja lisateave on esitatud üldistes garantiitingimustes aadressil <a href="http://www.rubi.com">www.rubi.com</a></p>	<p><b>HU GARANCIA</b>                  A hatályos jogszabályoknak megfelelően a garancia minden gyártási vagy összeszerelési hibára érvényes. A garancia nem terjed ki a nem megfelelő használatból vagy túlterhelésből, a kezelési utasítás betartásának elmulasztásából és a normál kopásból eredő meghibásodásokra. A hivatalos szervizünktől eltérő személyzet által végzett beavatkozás esetén a garancia érvényét veszti. A garanciális igényekhez mellékelni kell a vásárlást igazoló bizonylatot.                  További részletekért és információkért olvassa el az Általános garanciális feltételeket: <a href="http://www.rubi.com">www.rubi.com</a></p>	<p><b>RO GARANȚIE</b>                  Garanția acoperă toate defectele de fabricație sau asamblare, în conformitate cu legislația în vigoare. Garanția nu acoperă defecțiunile cauzate de utilizarea necorespunzătoare, supraîncălzirea, nerespectarea instrucțiunilor de exploatare și uzură normală. Manipularea de către alt personal decât serviciul nostru oficial va anula garanția. Dovada achiziției trebuie să fie inclusă în acest document pentru orice reclamație.                  Pentru mai multe detalii și informații, consultați condițiile generale de garanție disponibile la adresa: <a href="http://www.rubi.com">www.rubi.com</a></p>	<p><b>HR JAMSTVO</b>                  Jamstvo pokriva sve nedostatke u proizvodnji ili montaži u skladu s važećim propisima. Jamstvo ne pokriva kvarove prouzročene nepravilnom uporabom, preopterećenjem, nepoštivanjem uputa za uporabu i normalnim trošenjem. Radovi na stroju koje vrši osoblje koje nije naše službenoi servisno osoblje poništava jamstvo. Prilikom svih pritužbi uz ovaj dokument potrebno je priložiti i dokaz o kupnji.                  Više pojedinosti i informacije potražite u općim uvjetima jamstva na: <a href="http://www.rubi.com">www.rubi.com</a></p>



**WARRANTY**



**GERMANS BOADA S.A.**

Pol. Can Rosés  
 Avda. Olímpiques 89-91  
 08191 RUBI (Barcelona) SPAIN  
 Tel. 34 936 80 65 00  
 Fax. 34 936 80 65 01  
 E-mail: [gboada@rubi.com](mailto:gboada@rubi.com)

Производитель  
**ЖЕРМАНС БОАДА**  
 08191 Испания, г.Руби (Барселона),  
 Пол. Кан Росес, авда. Олимпиадес 89-91, п/я14.  
[www.rubi.com](http://www.rubi.com)



- ES** GERMANS BOADA, S.A. se reserva el derecho de introducir cualquier modificación técnica sin previo aviso. Queda prohibida toda reproducción total o parcial de la obra, en cualquier formato y por cualquier medio o procedimiento ya sea mecánico, fotográfico o electrónico sin autorización previa de GERMANS BOADA S.A.
- EN** GERMANS BOADA, S.A. reserves the right to make any technical modification without prior. Without the previous authorisation of GERMANS BOADA S.A., the partial or total reproduction of this manual, in any format or by any means or process, is strictly prohibited, whether such reproduction be mechanical, photographic or electronic.
- FR** GERMANS BOADA, S.A. se réserve le droit d'introduire toute modification technique sans avis préalable. Toute reproduction intégrale ou partielle du présent ouvrage, quel qu'en soit le format ou par quelque procédé que ce soit (mécanique, photographique ou électronique), faite sans le consentement préalable de GERMANS BOADA S.A. est strictement interdite.
- CA** GERMANS BOADA, S.A. es reserva el dret d'introduir qualsevol modificació tècnica sense avisar. Queda prohibida qualsevol reproducció total o parcial de l'obra, en qualsevol format i per qualsevol mitjà o procediment sigui mecànic, fotogràfic o electrònic, sense l'autorització prèvia de GERMANS BOADA S.A.
- PT** GERMANS BOADA, S.A. reserva-se no direito de introduzir qualquer modificação técnica sem aviso prévio. Fica proibida toda e qualquer reprodução, total ou parcial do manual de instruções, qualquer que seja o formato ou por qualquer meio ou processo, seja mecânico, fotográfico, ou eletrônico sem a autorização prévia da GERMANS BOADA S.A.
- IT** GERMANS BOADA, S.A. si riserva il diritto d'introdurre qualsiasi modifica tecnica senza preavviso. Si vieta ogni riproduzione totale o parziale dell'opera in qualsiasi formato e per qualsiasi mezzo o procedimento, sia meccanico, fotografico o elettronico, senza previa autorizzazione di GERMANS BOADA S.A.
- DE** GERMANS BOADA, S.A. behält sich das Recht vor, jedwede technische Änderung ohne vorherige Ankündigung einzuführen. Der Nachdruck dieser Bedienungsanleitung mittels drucktechnischer, fototechnischer oder elektronischer Verfahren ist (auch auszugsweise) verboten. Das Copyright hat die Firma GERMANS BOADA S.A.
- NL** GERMANS BOADA, S.A. behoudt zich het recht technische modificaties aan te brengen zonder verwitting vooraf. Reproductie of gebruik van tekstfragmenten of multimedia-informatie (geluid, beelden of software) is niet toegestaan, tenzij voorafgaand toestemming is verkregen van GERMANS BOADA, S.A.
- DA** GERMANS BOADA, S.A. behoudt zich het recht technische modificaties aan te brengen zonder verwitting vooraf. Reproductie of gebruik van tekstfragmenten of multimedia-informatie (geluid, beelden of software) is niet toegestaan, tenzij voorafgaand toestemming is verkregen van GERMANS BOADA, S.A.
- RU** GERMANS BOASA, S.A. сохраняет за собой право вносить какие-либо технические изменения без предварительного уведомления. Запрещается какое-либо полное или частичное воспроизведение данного документа в любом формате или при помощи любых средств, или его механическая, фотографическая или электронная обработка без предварительного разрешения на это со стороны GERMANS BOADA, S.A.
- TR** GERMANS BOASA, S.A. teknik değışimleri, daha önceden haber vermemek kaydı ile uyarı hakkına sahiptir. Herhangi bir şekil veya yol ile, mekanik, fotoğrafik veya elektronik olarak tamamen veya kısmen kopyalama, GERMANS BOADA, S.A. ya önceden haber vermeksizin yasaktır.
- PL** GERMANS BOADA, S.A. zastrzega sobie prawo do wprowadzania wszelkich technicznych zmian bez uprzedniego powiadomienia. Całkowite lub częściowe kopiowanie jakichkolwiek treści lub fragmentów w jakimkolwiek formacie lub w jakimkolwiek inny sposób: mechaniczny, fotograficzny lub elektroniczny bez uprzedniej zgody GERMANS BOADA, S.A. jest surowo zabronione. ποινική αγωγή.
- EL** Η GERMANS BOASA, S.A. διατηρεί το δικαίωμα να εισάγει οποιαδήποτε τεχνική τροποποίηση χωρίς προηγούμενη ειδοποίηση. Απαγορεύεται οποιαδήποτε ολική ή μερική αναπαραγωγή του έργου, σε οποιαδήποτε μορφή και με οποιοδήποτε μέσο ή διαδικασία είτε μηχανικό, είτε φωτογραφικό ή ηλεκτρονικό χωρίς προηγούμενη εξουσιοδότηση της GERMANS BOADA, S.A.
- FI** GERMANS BOADA, S.A. pidättää oikeuden tehdä teknisiä muutoksia ilman. Ilman edellisen luvan GERMANS BOADA, S.A. osittainen tai täydellinen kopio tämän käyttöohjeen, missä tahansa muodossa tai millään tavalla tai prosessia, on ehdottomasti kiellettyä, onko jäljentäminen olla mekaaninen, valokuvaus-tai elektroninen.
- CS** Bez předchozího schválení společnosti GERMANS BOADA S. A. nesmí být žádným způsobem nebo postupem (mechanickým, fotografickým nebo elektronickým) prováděno částečné ani celkové kopírování tohoto návodu. Jakékoli z těchto činností mohou mít za následek právní kroky a mohou vést k postihu. GERMANS BOADA S. A. si vyhrazuje právo na změny technických parametrů bez předchozího oznámení.
- ZH** 未经GERMANS BOADA S.A.公司授权不得以任何电子、机械或图片的方式全部或部分复制本说明书的内容。违者必须承担相应法律责任。GERMANS BOADA S.A.公司保有未经事先通知对本说明书进行技术性修改的权力
- LV** Bez iepriekšējas GERMANS BOADA S.A. atļaujas stingri aizliegta šīs rokasgrāmatas daļēja vai pilnīga reproducēšana jebkada formata vai jebkadiem līdzekļiem vai procesa, vai šāda reproducēšana ir mehāniska, fotogrāfiska vai elektroniska. Veicot jebkuru no šīm darbībām notiks juridiskas atbildības uzņemšanas un var izraisīt kriminālprocesa uzsākšanu. GERMANS BOADA S. A. Saglaba sev tiesības bez iepriekšēja brīdinājuma veikt jebkadas tehnoloģijas izmaiņas.
- LT** GERMANS BOADA S. A. pasilieka sau teisę daryti techninius pakeitimus be išankstinio įspėjimo. Šio įrenginio visiška ar dalinė reprodukcija yra draudžiama bei kokiamė formatu, bet kokiu būdu, ar tai būtų fotografiniu, mechaniniu ar elektroniniu, - be išankstinio GERMANS BOADA S. A. sutikimo.
- JA** ジャー・マンズ・ボア・ダ - 有限会社(GERMANS BOADA.S.A.)は事前通知なしに機械的修正をする権利を保留する。この取扱説明書の部分的または全ての複製は、その複製が機械的、写真的または電子的なものであれジャー・マンズ・ボア・ダ - 有限会社(GERMANS BOADA.S.A.)の事前承認なしでのあらゆる形式、手段または過程による複製は固く禁止されています。このような行為は全て法的責任を負い、刑事的民事訴訟を起こすことにもなりうる。
- ET** GERMANS BOADA, S.A. jätab endale õiguse teha ette hoiatamata mis tahes tehnilisi muudatusi. Seadme igasugune täielik või osaline järeletegemine ilma GERMANS BOADA, S.A. eelneva loata mis tahes suuruses, viisil või meetodil, olgu see mehhaaniline, fotograafiline või elektrooniline, on keelatud.
- HU** Ezen kezelési útmutató nyomtatógép, fotótechnika vagy más elektronikus úton történő (kivonatszerű is) utánnymtatása tilos. A szerzői jog a GERMANS BOADA S.A. cég birtokában van. A fent említett szerzői jogok megsértése esetén jogi úton járunk el. A GERMANS BOADA S.A. fenntartja magának a jogot bármilyen technikai változtatásra minden előzetes bejelentés nélkül
- RO** GERMANS BOADA, S.A. își rezervă dreptul de a introduce orice modificări tehnice fără notificare prealabilă. Reproducerea parțială sau totală a acestui manual fără acordul prealabil al GERMANS BOADA S.A., în orice format sau prin orice mijloace sau procese, este strict interzisă, indiferent dacă o astfel de reproducere este mecanică, fotografică sau electronică.





**GERMANS BOADA S.A.**

Pol. Can Rosés  
Avda. Olimpíades 89-91  
08191 RUBI (Barcelona) SPAIN  
Tel. 34 936 80 65 00  
Fax. 34 936 80 65 01  
E-mail: gboada@rubi.com

Производитель  
**ЖЕРМАНС БОАДА**

08191 Испания, г.Руби (Барселона),  
Пол. Кан Росес, авда. Олимпиадес  
89-91, п/я14.  
[www.rubi.com](http://www.rubi.com)

Ref. 16355

